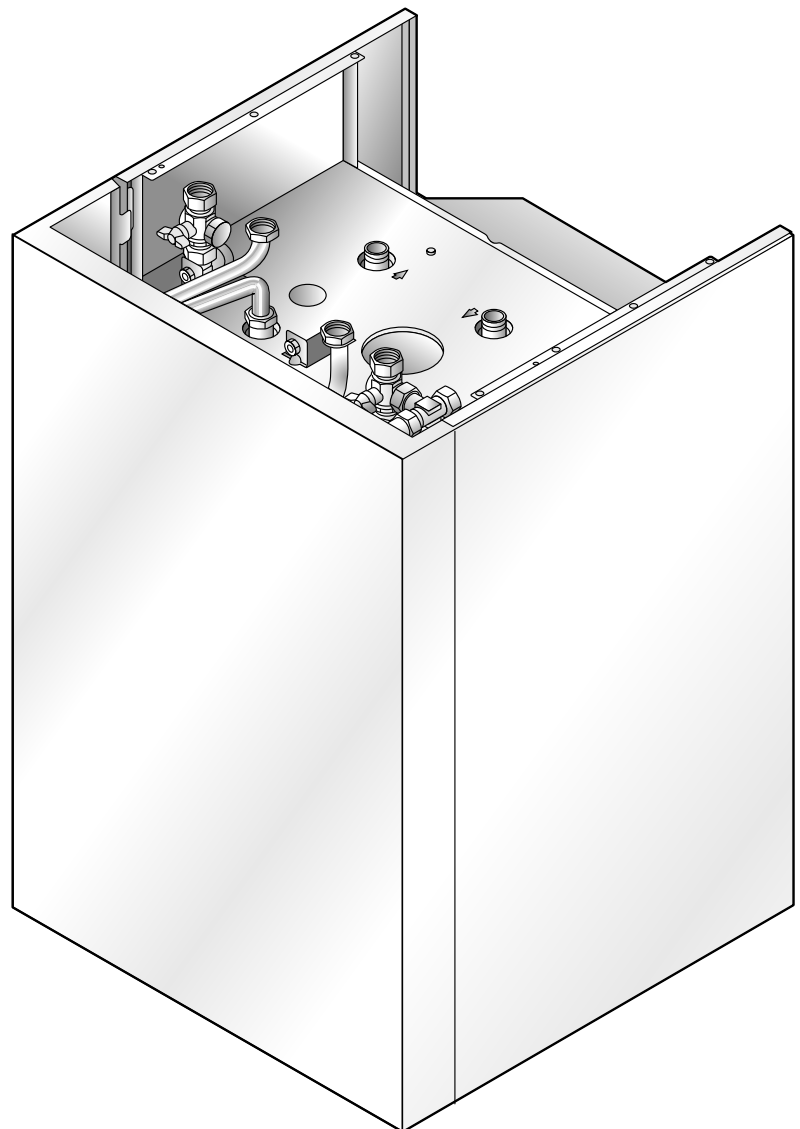


–weishaupt–

manual

Montage- und Betriebsanleitung



1	Benutzerhinweise	3
1.1	Symbole	3
1.2	Zielgruppe	3
1.3	Gewährleistung und Haftung	4
2	Sicherheit	5
2.1	Bestimmungsgemäßer Gebrauch	5
2.2	Sicherheitsmaßnahmen	5
2.3	Normalbetrieb	5
2.4	Entsorgung	5
3	Produktbeschreibung	6
3.1	Typenschlüssel	6
3.2	Serialnummer	6
3.3	Funktion	7
3.4	Technische Daten	8
3.4.1	Zulassungsdaten	8
3.4.2	Leistung	8
3.4.3	Betriebsdruck	8
3.4.4	Betriebstemperatur	8
3.4.5	Umgebungsbedingungen	8
3.4.6	Inhalt	8
3.4.7	Abmessungen	9
3.4.8	Gewicht	9
3.4.9	Umwelteigenschaften/Recycling	9
4	Montage	10
4.1	Montagebedingungen	10
4.2	Speicher aufstellen	11
5	Installation	12
5.1	Voraussetzungen	12
5.2	Anschluss an die Hausinstallation	12
5.3	Anschluss an das WTC	14
6	Inbetriebnahme	15
7	Außerbetriebnahme	16
8	Wartung	17
8.1	Hinweise zur Wartung	17
8.2	Wartungsplan	17
8.3	Speicher reinigen	18
8.4	Magnesiumanode austauschen	19
9	Fehlersuche	20
10	Zubehör	22
11	Ersatzteile	24
12	Stichwortverzeichnis	26

1 Benutzerhinweise

1 Benutzerhinweise

Diese Montage- und Betriebsanleitung ist Bestandteil des Geräts und muss am Einsatzort aufbewahrt werden.

Originalbetriebsanleitung

1.1 Symbole

 GEFAHR	Unmittelbare Gefahr mit hohem Risiko. Nichtbeachten führt zu schwerer Körperverletzung oder Tod.
 WARNUNG	Gefahr mit mittlerem Risiko. Nichtbeachten kann zu Umweltschaden, schwerer Körperverletzung oder Tod führen.
 VORSICHT	Gefahr mit geringem Risiko. Nichtbeachten kann zu Sachschaden oder leichter bis mittlerer Körperverletzung führen.
	wichtiger Hinweis
	Fordert zu einer direkten Handlung auf.
	Resultat nach einer Handlung.
	Aufzählung
...	Wertebereich

1.2 Zielgruppe

Diese Montage- und Betriebsanleitung wendet sich an Betreiber und qualifiziertes Fachpersonal. Sie ist von allen Personen zu beachten, die am Gerät arbeiten.

Arbeiten am Gerät dürfen nur Personen mit der dafür notwendigen Ausbildung oder Unterweisung durchführen.

Personen mit eingeschränkten physischen, sensorischen oder geistigen Fähigkeiten dürfen nur am Gerät arbeiten, wenn sie von einer autorisierten Person beaufsichtigt werden oder unterwiesen wurden.

Kinder dürfen nicht am Gerät spielen.

1 Benutzerhinweise

1.3 Gewährleistung und Haftung

Gewährleistungs- und Haftungsansprüche bei Personen- und Sachschäden sind ausgeschlossen, wenn sie auf eine oder mehrere der folgenden Ursachen zurückzuführen sind:

- Nicht bestimmungsgemäße Verwendung,
- Nichtbeachten der Montage- und Betriebsanleitung,
- Betrieb mit nicht funktionsfähigen Sicherheits- oder Schutzeinrichtungen,
- Weiterbenutzung trotz Auftreten eines Mangels,
- unsachgemäßes Montieren, Inbetriebnehmen, Bedienen und Warten,
- eigenmächtige Veränderungen am Gerät,
- Einbau von Zusatzkomponenten, die nicht gemeinsam mit dem Gerät geprüft wurden,
- unsachgemäß durchgeführte Reparaturen,
- keine Verwendung von Weishaupt-Originalteilen,
- nicht geeignete Medien,
- Mängel in den Versorgungsleitungen,
- höhere Gewalt.

2 Sicherheit

2 Sicherheit

2.1 Bestimmungsgemäßer Gebrauch

Der Speicher ist geeignet für:

- die Erwärmung von Trinkwasser nach TrinkwV,
- Heizwasser nach VDI 2035.

Das Gerät darf nur in geschlossenen Räumen betrieben werden. Der Aufstellraum muss den örtlichen Bestimmungen entsprechen und muss frostsicher sein.

Unsachgemäßer Gebrauch kann:

- Leib und Leben des Benutzers oder Dritter gefährden,
- das Gerät oder andere Sachwerte beeinträchtigen.

2.2 Sicherheitsmaßnahmen

Sicherheitsrelevante Mängel müssen umgehend beseitigt werden.

2.3 Normalbetrieb

- Alle Schilder am Gerät lesbar halten,
- vorgeschriebene Einstell-, Wartungs- und Inspektionsarbeiten fristgemäß durchführen.

2.4 Entsorgung

Verwendete Materialien sach- und umweltgerecht entsorgen. Dabei die örtlichen Vorschriften beachten.

3 Produktbeschreibung

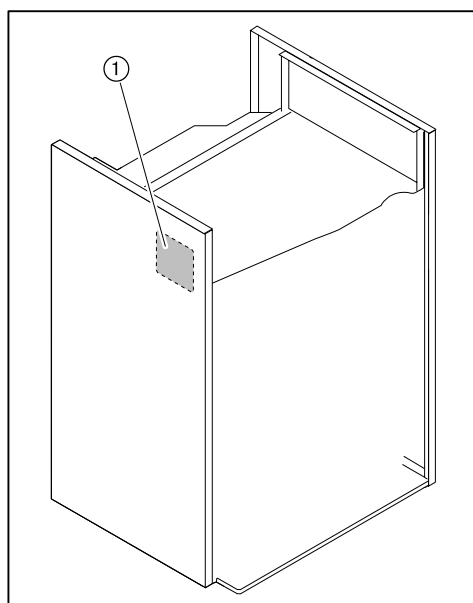
3 Produktbeschreibung

3.1 Typenschlüssel

WAP Baureihe: Weishaupt Aqua Power
115 Baugröße
/WTC-OW mit Weishaupt Thermo Condens - Öl wandhängend
-Ausf. K -Ausführung Kompakt

3.2 Seriennummer

Die Seriennummer auf dem Typenschild identifiziert das Produkt eindeutig. Sie ist für den Weishaupt-Kundendienst erforderlich.



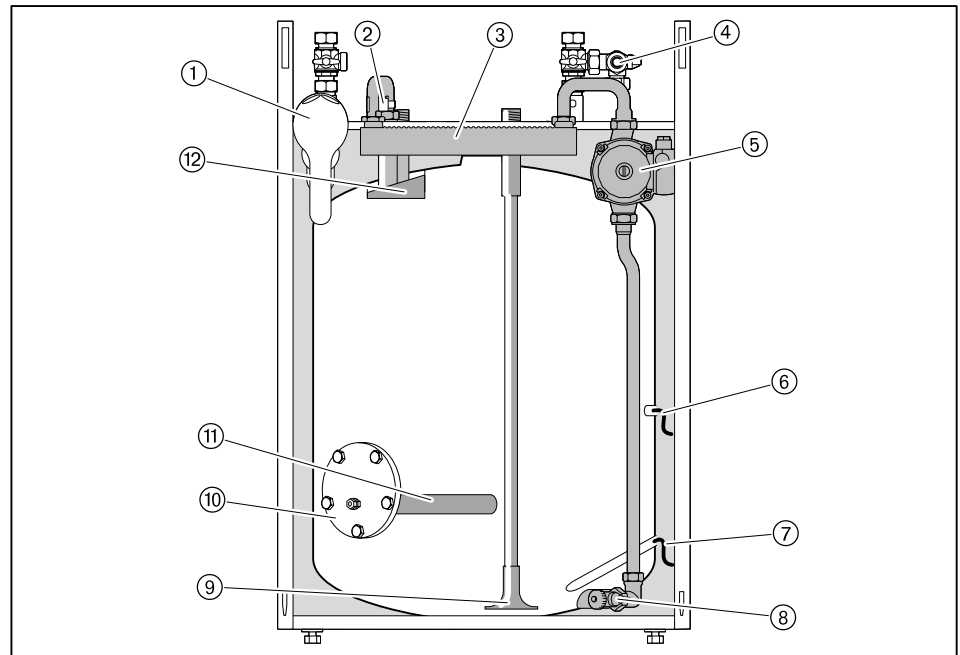
① Typenschild

Ser. Nr. _____

3 Produktbeschreibung

3.3 Funktion

Der Speicher ist geeignet für den Betrieb an geschlossenen Warmwasser-Heizungsanlagen. Über einen Plattenwärmetauscher wird das Trinkwasser im Speicher erwärmt.



- ① Trichtersiphon mit Ablauf
- ② WW-Auslauffühler (B12)
- ③ Plattenwärmetauscher
- ④ Füll- und Entleerhahn Heizung
- ⑤ Ladepumpe Schichtenspeicher
- ⑥ Warmwasserfühler Einschalten (B3)
- ⑦ Warmwasserfühler Ausschalten (B10)
- ⑧ Entleerhahn Wasserewärmer
- ⑨ Einströmvorrichtung Kaltwasser
- ⑩ Revisionsflansch
- ⑪ Magnesium-Schutzanode
- ⑫ Warmwasser-Einströmdämpfer

3 Produktbeschreibung

3.4 Technische Daten

3.4.1 Zulassungsdaten

DIN CERTCO	9W247-13MC
SVGW	0509-5005

3.4.2 Leistung

kombiniert mit	WTC-OW 15
Bereitschaftsverlust bei 45 K	1,17 kWh/24h
Dauerleistung Q_D (60/10/45 °C - 1 m ³ /h)	15 kW
Zapfmenge Q_D (60/10/45 °C - 1 m ³ /h)	370 Liter
Leistungskennzahl N_L (60/10/45 °C - 1 m ³ /h)	1,7 ⁽¹⁾
Kurzzeitleistung Q_{10min} (60/10/45 °C - 1 m ³ /h)	180,0 l/10min

⁽¹⁾ Bei geringerer Bevorratungstemperatur reduziert sich die Leistungskennzahl.

3.4.3 Betriebsdruck

Heizwasser	max 10 bar
Trinkwasser	max 10 bar

3.4.4 Betriebstemperatur

Trinkwasser	max 95 °C
-------------	-----------

3.4.5 Umgebungsbedingungen

Temperatur im Betrieb	+5 ... +40 °C
Temperatur bei Transport/Lagerung	-20 ... +70 °C
relative Luftfeuchtigkeit	max 80 %, keine Betauung

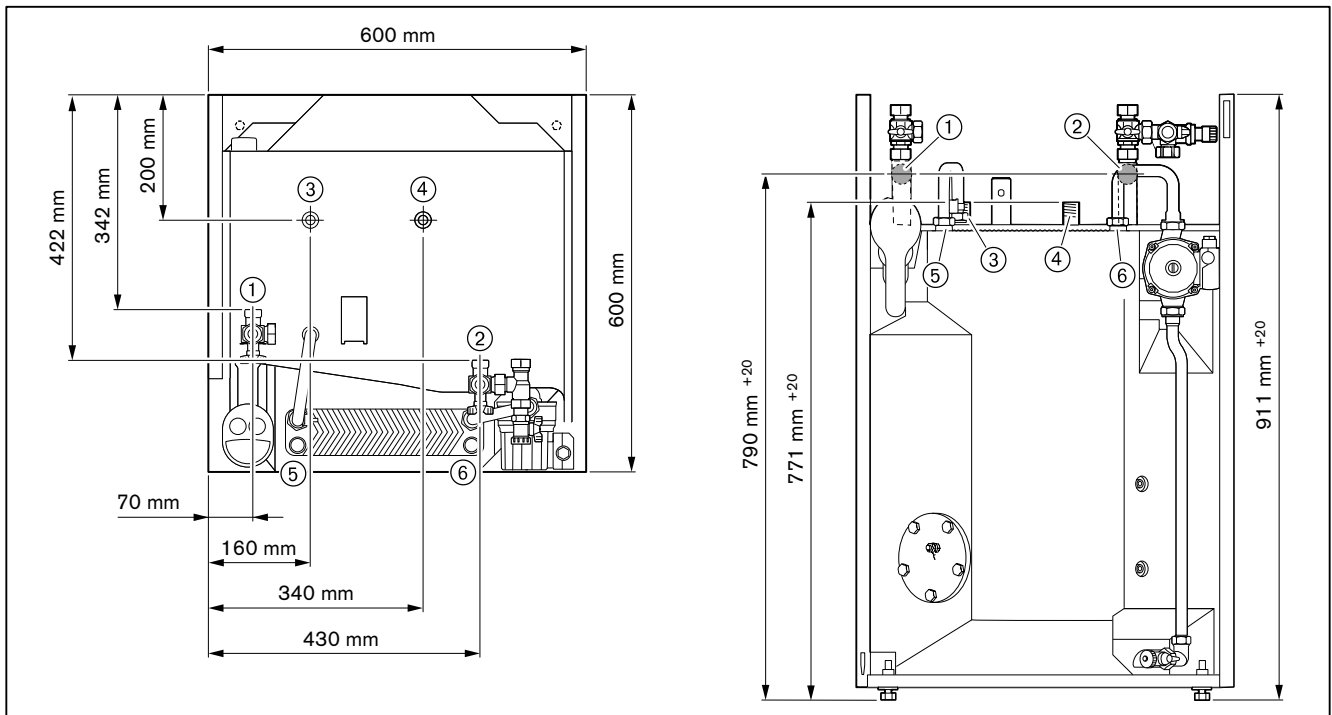
3.4.6 Inhalt

Inhalt Trinkwasser	115 Liter
--------------------	-----------

3 Produktbeschreibung

3.4.7 Abmessungen

Maße Brennwertgerät und Abgasanschluss siehe Montage- & Betriebsanleitung WTC.



- ① Heizungsvorlauf G $\frac{3}{4}$ "
- ② Heizungsrücklauf G $\frac{3}{4}$ "
- ③ Warmwasseranschluss G $\frac{3}{4}$ "
- ④ Kaltwasseranschluss G $\frac{3}{4}$ "
- ⑤ Vorlauf WTC-Speicher
- ⑥ Rücklauf WTC-Speicher

3.4.8 Gewicht

Leergewicht: ca. 75 kg

3.4.9 Umwelteigenschaften/Recycling

Der Wasssererwärmer ist Cr6-frei, bleifrei und FCKW-frei.

4 Montage

4 Montage

4.1 Montagebedingungen

Speichertyp und Betriebsdruck prüfen

Der am Typenschild angegebene Betriebsdruck nicht überschreiten.

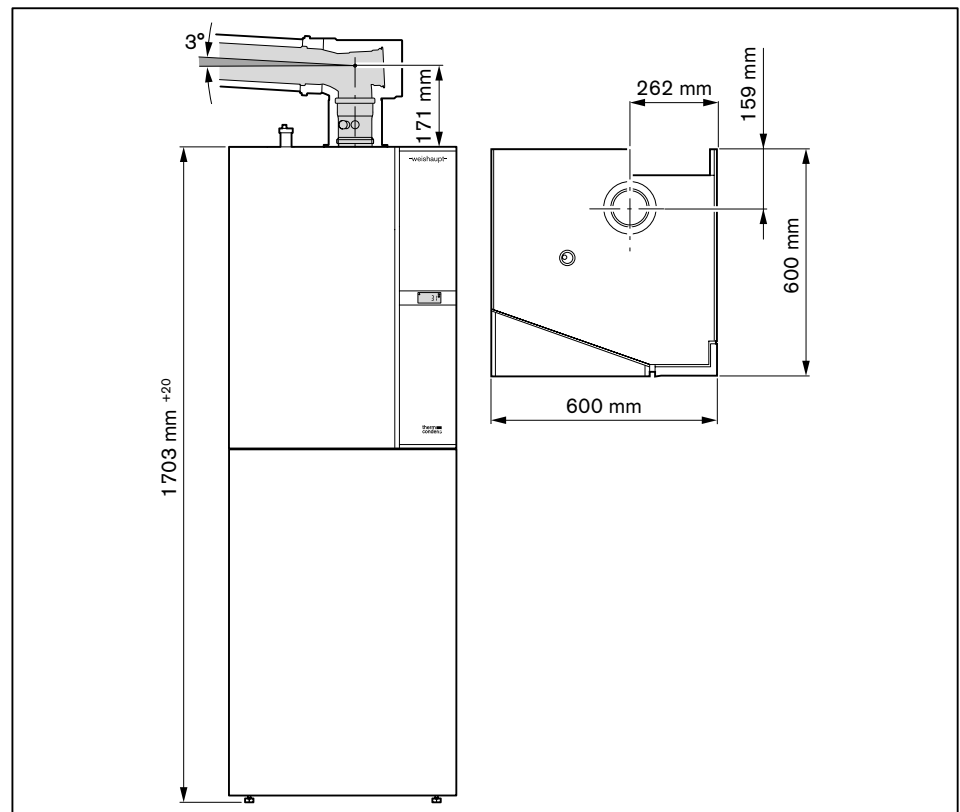
- ▶ Speichertyp prüfen.
- ▶ Prüfen, ob der Betriebsdruck eingehalten wird (s. Kap. 3.4.3).

Aufstellraum prüfen

- ▶ Prüfen, ob der Aufstellraum frostsicher ist.
- ▶ Tragfähigkeit des Bodens und der Zubringung prüfen (s. Kap. 3.4.8).
- ▶ Prüfen, ob der Boden eben ist.
- ▶ Platzbedarf für hydraulischen Anschluss prüfen.
- ▶ Platzbedarf für Brennwertgerät prüfen.

Mindestabstände

Für Montage- und Wartungsarbeiten einen seitlichen Abstand von mindestens 30 cm zu Wänden bzw. Gegenständen einhalten.

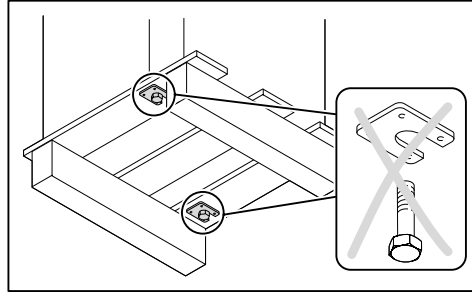


4 Montage

4.2 Speicher aufstellen

Transportsicherung entfernen

- ▶ Schrauben der Transportsicherung komplett entfernen.



Frontverkleidung entfernen

- ▶ Frontverkleidung nach vorne ziehen und aus den Führungslöchern herausheben.

Kondensatschlauch verlegen

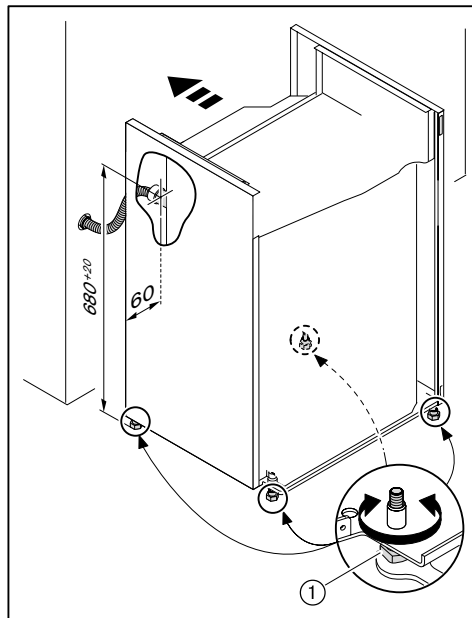


Kondensatschlauch so verlegen, dass sich keine Wassersäcke (Siphon-Effekt) bilden und das Kondensat ungehindert abfließen kann.

- ▶ Kondensatschlauch zur Kondensatableitung verlegen.

Speicher positionieren und ausrichten

- ▶ Speicher positionieren.
- ▶ Speicher mit den Fußschrauben senkrecht ausrichten.



① Fußschrauben-Einstellbereich: + 0 ... 20 mm

5 Installation

5 Installation

5.1 Voraussetzungen

Sicherheitsventil

Im Kaltwasserzulauf muss ein Sicherheitsventil installiert sein.

Das Sicherheitsventil:

- darf vom Speicher her nicht absperrbar sein,
- muss spätestens beim zulässigen Betriebsdruck des Speichers ansprechen (s. Kap. 3.4.3).

Weishaupt empfiehlt das Hydraulik Installations-Set WHI K 3.0 (Zubehör). Es beinhaltet:

- Sicherheitsventil,
- Ablaufschlauch,
- Zirkulationsanschluss.

Anforderungen an das Heizungswasser

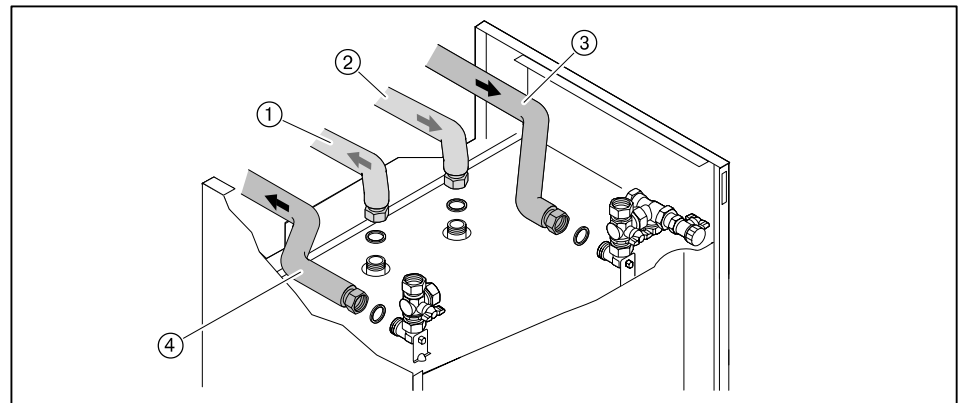


Das Heizungswasser muss der VDI-Richtlinie 2035 oder vergleichbaren lokalen Vorschriften entsprechen.

Detaillierte Hinweise Heizungswasser siehe Montage- und Betriebsanleitung WTC.

5.2 Anschluss an die Hausinstallation

- ▶ Trinkwasserleitungen anschließen, dabei örtliche Vorschriften beachten (z. B. DIN 1988, EN 806).
- ▶ Heizungswasserleitungen anschließen.

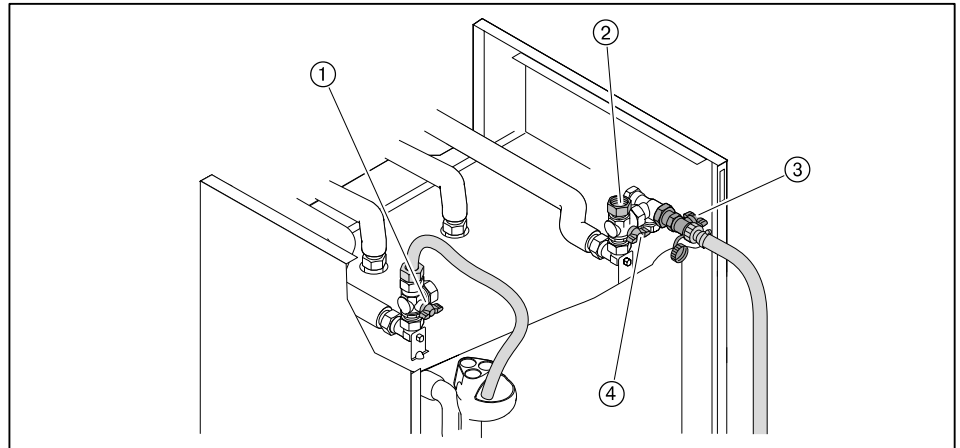


- ① Warmwasseranschluss G3/4"
- ② Kaltwasseranschluss G3/4"
- ③ Heizungsrücklauf G3/4"
- ④ Heizungsvorlauf G3/4"

5 Installation

Heizungsnetz füllen

- ▶ Heizungsvorlauf mit Ablauf verbinden und Kugelhahn ① öffnen.
- ▶ Heizungsrücklauf ② dicht verschließen.
- ▶ Kugelhahn Heizungsrücklauf ④ öffnen.
- ▶ Schlauch am Heizungsfüllhahn anschließen und Heizungsfüllhahn ③ öffnen.
- ▶ Heizungsanlage mindestens mit dem 2-fachen Anlageninhalt durchspülen.
- ✓ Fremdkörper werden entfernt.
- ▶ Heizungsfüllhahn ③ schließen.
- ▶ Kugelhahn Heizungsrücklauf ④ schließen und Verschluss entfernen.
- ▶ Kugelhahn Heizungsvorlauf ① schließen und Verbindung zu Ablauf entfernen.
- ▶ Heizungsanlage von unten nach oben entlüften.



Speicher füllen

- ▶ Warmwasserhahn im Haus öffnen.
- ▶ Absperrhahn zum Kaltwasserzulauf öffnen.
- ✓ Speicher wird gefüllt.
- ▶ Warmwasserhahn wieder schließen.

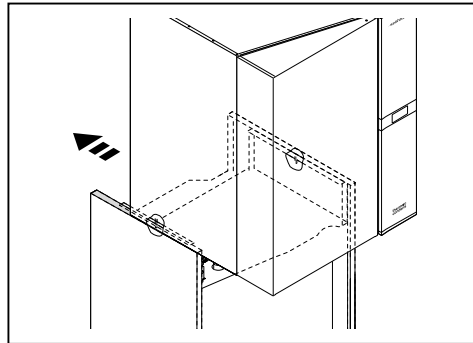
Druckprüfung

Druckprüfung der Installation durchführen bevor das Brennwertgerät auf den Speicher aufgesetzt wird. Bei eventuellen Undichtigkeiten der Anschlüsse sind die Stellen leichter erreichbar.

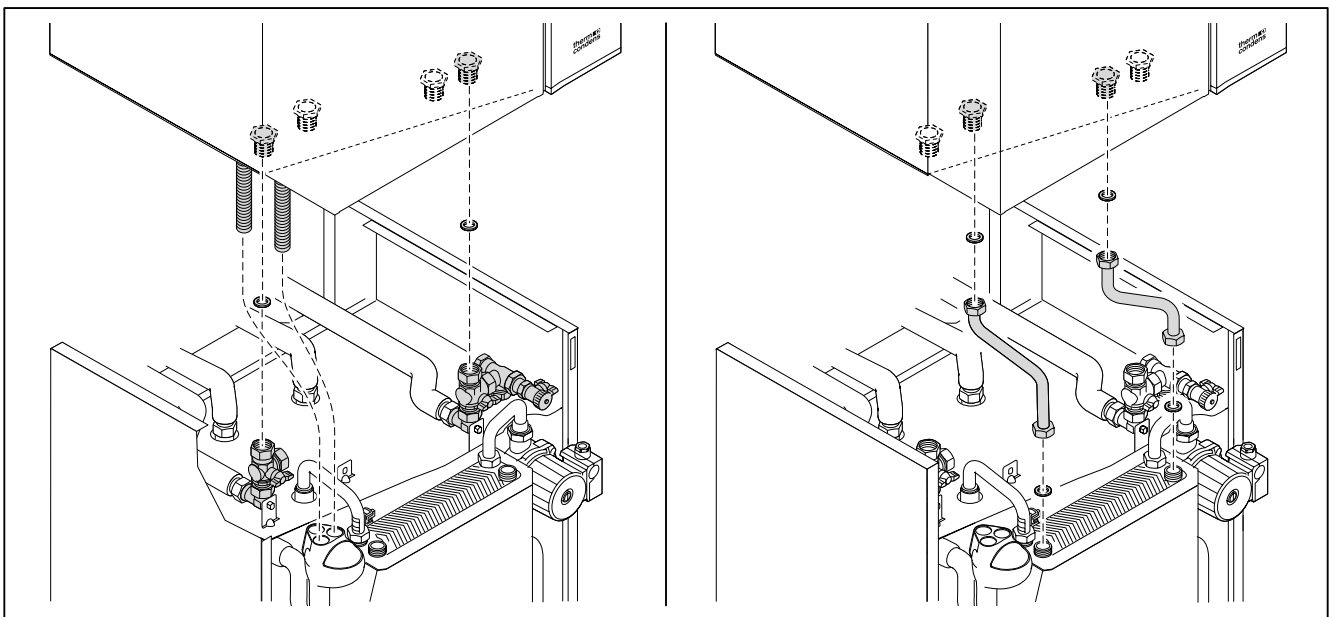
5 Installation

5.3 Anschluss an das WTC

- ▶ Winkelverschraubung an der Ölversorgungszuleitung anschließen (siehe Montage- und Betriebsanleitung WTC)
- ▶ Kunststoff-Schutzkappen der Anschlüsse auf der Unterseite des Brennwertgerätes entfernen.
- ▶ Rändelschrauben an Brennwertgerät unten entfernen.
- ▶ Brennwertgerät auf Speicher aufsetzen.
- ▶ Rändelschrauben wieder montieren.



- ▶ Dichtungen in Kugelhähne einlegen und Heizkreis am WTC anschließen.
- ▶ Kondensatschlauch und Ablaufschlauch ablängen und in den Siphon stecken.
- ▶ Dichtungen in Anschlussrohre einlegen und Speicher am WTC anschließen.



Fühler und Ladepumpe Schichtenspeicher anschließen

Detaillierte Hinweise Fühleranschluss siehe Montage- und Betriebsanleitung WTC.

- ▶ Stecker durch die Tülle zum Elektroinstallationschacht führen.
- ▶ Warmwasserfühler Einschalten B3 (Speicher oben) und WW-Auslauffühler B12 (Anlegefühler Wärmetauscher) am Anschluss Nr. 10 einstecken.
- ▶ Warmwasserfühler Ausschalten B10 (Speicher unten) am Anschluss Nr. 8 einstecken.
- ▶ Ladepumpe Schichtenspeicher am Anschluss Nr. 5 (MFA) einstecken.



Leistung der Ladepumpe Schichtenspeicher muss auf Stufe 2 eingestellt sein.

- ▶ Einstellung prüfen und ggf. auf Stufe 2 einstellen.

6 Inbetriebnahme

6 Inbetriebnahme

Detaillierte Hinweise siehe Montage- und Betriebsanleitung WTC.

Speicher und WTC müssen gefüllt sein.

- ▶ Revisionsöffnung und Anschlüsse auf Dichtheit prüfen.
- ▶ Betriebsbereitschaft des Sicherheitsventils durch Anlüften prüfen.
- ▶ Anlage abpressen, bis Sicherheitsventil anspricht.
- ▶ Anlage auf Betriebsdruck bringen.
- ▶ Ggf. Netzteil der Fremdstromanode einstecken.

7 Außerbetriebnahme

7 Außerbetriebnahme

- ▶ Ggf. Netzteil der Fremdstromanode ausstecken.
- ▶ Anlage ausschalten und gegen unerwartetes Wiedereinschalten sichern.
- ▶ Kaltwasserzulauf schließen.
- ▶ Speicher entleeren und komplett austrocknen.
- ▶ Revisionsöffnung bis zur Wiederinbetriebnahme offen lassen.

8 Wartung

8 Wartung

8.1 Hinweise zur Wartung

Der Betreiber soll die Anlage mindestens alle 2 Jahre warten lassen. Wartungsarbeiten dürfen nur von qualifiziertem Personal mit den entsprechenden Fachkenntnissen durchgeführt werden.



Weishaupt empfiehlt einen Wartungsvertrag, um eine regelmäßige Prüfung sicherzustellen.

Vor jeder Wartung

- ▶ Vor Beginn der Wartungsarbeiten Betreiber informieren.
- ▶ Anlage ausschalten und gegen unerwartetes Wiedereinschalten sichern.
- ▶ Kaltwasserzulauf schließen.

Nach jeder Wartung

- ▶ Kaltwasserzulauf öffnen.
- ▶ Speicher mit Wasser füllen und entlüften.
- ▶ Dichtheitsprüfung durchführen.
- ▶ Funktionsprüfung durchführen.

8.2 Wartungsplan

Komponente	Kriterium	Wartungsmaßnahme
Speicher	Verkalkung	▶ Reinigen.
Magnesiumanode	Abnutzung	▶ Durchmesser prüfen.
	Durchmesser < 15 mm	▶ Austauschen.
Verkleidung	Beschädigung	▶ Austauschen.

8 Wartung

8.3 Speicher reinigen



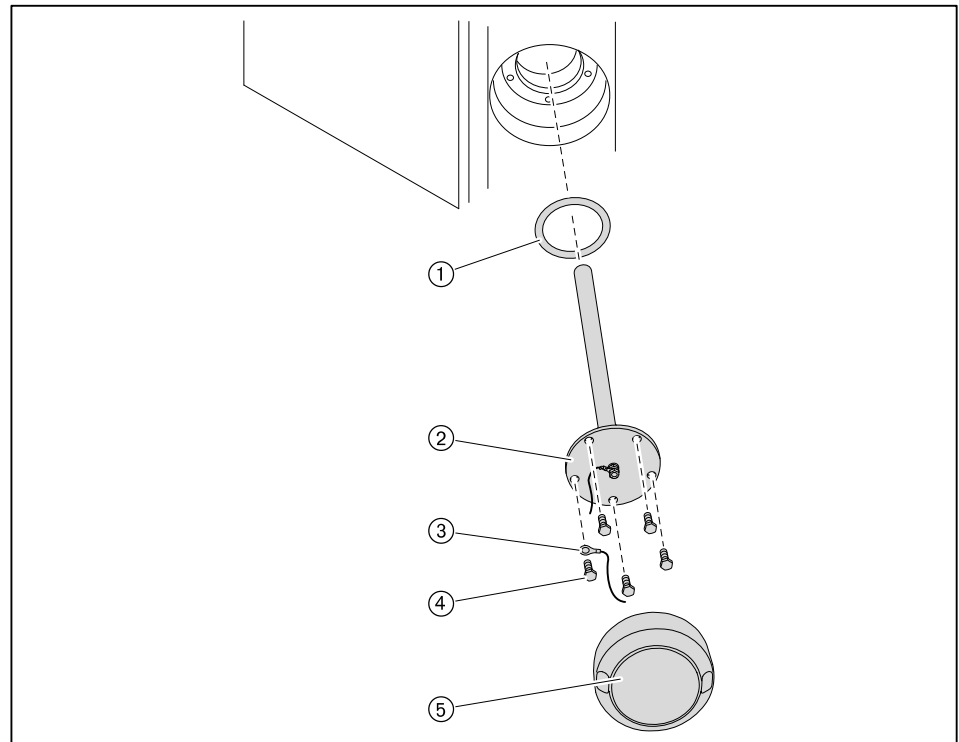
Korrosion durch Verletzen der Schutzschicht

Im Speicher bildet sich durch die Magnesiumanode eine Schutzschicht (weißer Belag). Beschädigung der Schutzschicht führt zu Korrosion.

- ▶ Schutzschicht nicht verletzen.

Hinweise zur Wartung beachten (s. Kap. 8.1)

- ▶ Brennwertgerät außer Betrieb nehmen (siehe Montage- und Betriebsanleitung WTC).
- ▶ Behälter entleeren.
- ▶ Flanshisolierung ⑤ entfernen.
- ▶ Schrauben ④ am Revisionsflansch ② entfernen.
- ▶ Revisionsflansch und Flanshdichtung ① entfernen.
- ▶ Speicher mit Wasserschlauch ausspritzen - oder - Behälter mit kalklösenden Mitteln reinigen, dabei Herstellerangaben beachten.
- ▶ Ablagerungen entfernen.
- ▶ Neue Flanshdichtung einsetzen, dabei auf Sauberkeit der Dichtflächen achten.
- ▶ Revisionsöffnung schließen, Anodenkabel ③ wieder mit Speicher verbinden und Schrauben über Kreuz anziehen (35 ± 5 Nm).

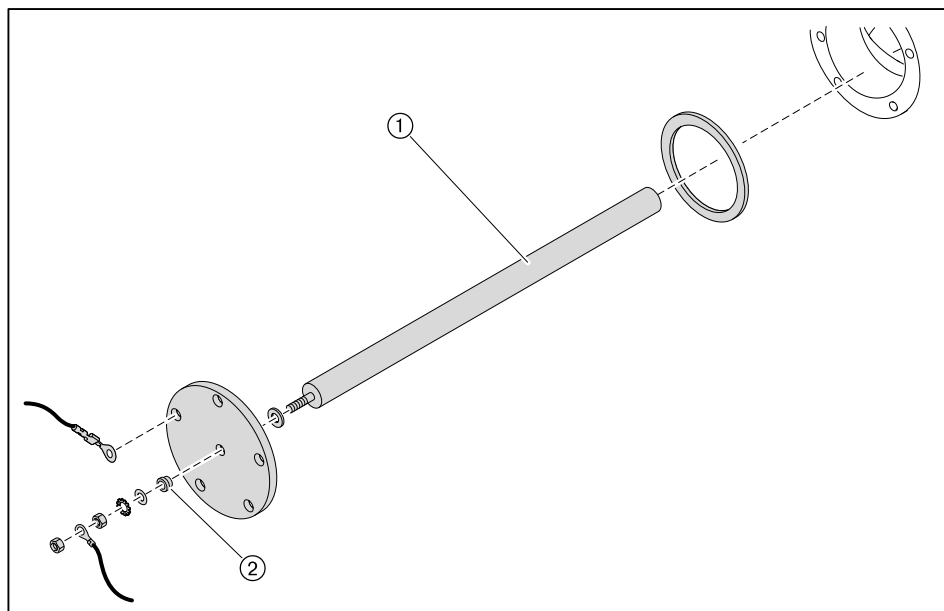


8 Wartung

8.4 Magnesiumanode austauschen

Hinweise zur Wartung beachten (s. Kap. 8.1).

- ▶ Revisionsflansch entfernen (s. Kap. 8.3).
- ▶ Magnesiumanode ① prüfen und austauschen, wenn der Durchmesser 15 mm unterschreitet.
- ▶ Magnesiumanode mit Isolierhülse ② in Revisionsflansch einsetzen und befestigen.
- ▶ Revisionsflansch montieren (s. Kap. 8.3).



9 Fehlersuche

9 Fehlersuche

Beobachtung	Ursache	Behebung
Speicher ist undicht	Installation fehlerhaft	▶ Sicherheitsventil auf Funktion und richtige Installation prüfen.
	Revisionsflansch undicht	▶ Schrauben nachziehen. ▶ Dichtung austauschen.
	Rohranschlüsse undicht	▶ Anschluss lösen und neu eindichten.
	Behälter undicht	▶ Weishaupt-Niederlassung oder Werksvertretung verständigen.
Heizungssicherheitsventil bläst ab, Druck im Heizsystem steigt	Leck zwischen Heizkreis und Trinkwasser im Plattenwärmetauscher	▶ Plattenwärmetauscher austauschen.
Trinkwasser-Sicherheitsventil tropft ständig	Ventilsitz nicht dicht	▶ Ventilsitz auf Verkalkung prüfen. ▶ Sicherheitsventil austauschen.
	Wasserdruck zu hoch	▶ Kaltwasserdruck prüfen. ▶ Ggf. defekten Druckminderer austauschen.
Austritt von rostigem Wasser am Zapfventil	Korrosion im Leitungsnetz	▶ Teile mit Korrosionsschaden ersetzen. ▶ Leitungen und Speicher gründlich spülen.
	Stahlspäne von Montagearbeiten im Speicher	▶ Späne über Revisionsöffnung entnehmen. ▶ Leitungen und Speicher gründlich spülen.
	Korrosion im Speicher	▶ Revisionsflansch öffnen und Speicher auf Korrosionsschäden untersuchen. ▶ Weishaupt-Niederlassung oder Werksvertretung verständigen.
Aufheizzeit zu lange	Primär-Wassermenge zu klein	▶ Höhere Pumpendrehzahl einstellen
	Leistung der Ladepumpe Schichtenspeicher auf Stufe 1	▶ Leistung auf Stufe 2 einstellen.
	Plattenwärmetauscher verkalkt	▶ Plattenwärmetauscher entkalken, ggf. austauschen.
Aufheizzeit verlängert sich	Kalkansatz am Wärmetauscher	▶ Heizfläche entkalken.
Warmwassertemperatur zu niedrig	Regelung schaltet zu früh ab	▶ Regelung prüfen.
	Wärmeerzeugerleistung nicht ausreichend	▶ Wärmeerzeugerleistung prüfen und ggf. anpassen.
	Leistung der Ladepumpe Schichtenspeicher auf Stufe 3	▶ Leistung auf Stufe 2 einstellen.
	Kaltwasser schlägt bei großem Kaltwasserdruck durch	▶ Warmwasserentnahme auf < 15 l/min reduzieren.
ständige Warmwasserladung	Fühler B10 (untere Tauchhülse) nicht richtig positioniert oder defekt	▶ Fühlerposition prüfen. ▶ Fühler austauschen.
Häufiges Takten bei Warmwasserladung	Zirkulationspumpe vermischt das Wasser im Schichtenspeicher	▶ Weishaupt empfiehlt die Zirkulationspumpe über einen Anlagenthermostat (Bestell-Nr. 690 439) zu betreiben. Der Thermostat wird am Rücklauf der Zirkulation angebracht, und schaltet die Pumpe bei warmem Zirkulationsrücklauf ab.
LED der Fremdstromanode leuchtet nicht	Keine Spannungsversorgung	▶ Spannungsversorgung prüfen.

9 Fehlersuche

Beobachtung	Ursache	Behebung
LED der Fremdstromanode blinkt rot	Fehlerhafter Anschluss	▶ Anschlüsse prüfen.
	Isolation der Elektrode zum Speicher fehlerhaft	▶ Isolation bei entleertem Speicher prüfen.

10 Zubehör

10 Zubehör

Fremdstromanode



Lebensgefahr durch Stromschlag

Arbeiten unter Spannung kann zu Stromschlag führen.

- ▶ Vor Beginn der Arbeiten, Gerät vom Netz trennen.
- ▶ Gegen unerwartetes Wiedereinschalten sichern.



Schaden am Speicher durch Gasansammlung

Bei Betrieb mit Fremdstromanode kann sich Gas ansammeln. In seltenen Fällen kann es bei Funkenbildung zur Verpuffung kommen. Die Anlage kann beschädigt werden.

- ▶ Fremdstromanode nicht länger als 2 Monate ohne Wasserentnahme betreiben.

Die Fremdstromanode arbeitet erst bei gefülltem Speicher.

- ▶ Kontrolleuchte am Netzteil gelegentlich überwachen.
- ▶ Wasserentnahme gewährleisten.



Die Fremdstromanode nur bei entleertem Speicher vom Netz trennen.

Fremdstromanode einbauen

Hinweise zur Wartung beachten (s. Kap. 8.1).

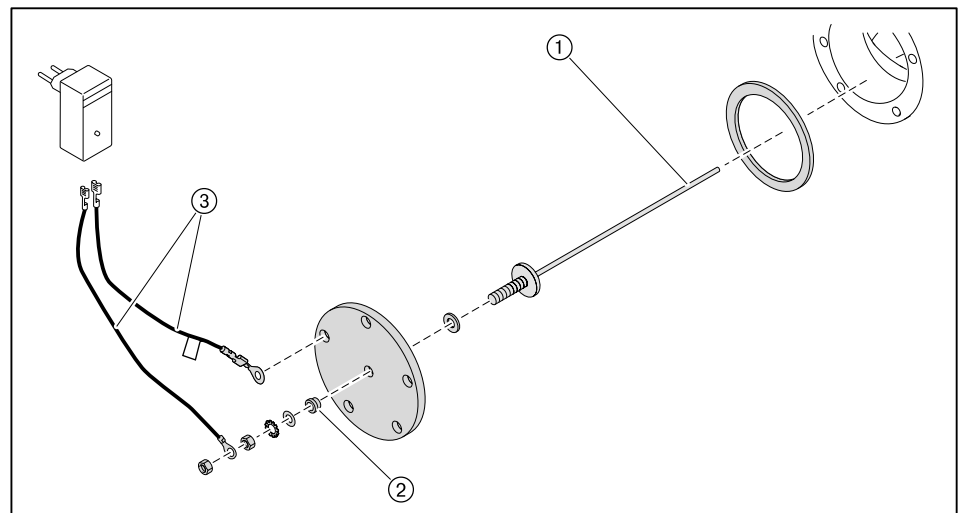
- ▶ Revisionsflansch entfernen (s. Kap. 8.3).
- ▶ Fremdstromanode ① gegen Magnesiumanode austauschen.
- ▶ Fremdstromanode mit Isolierhülse ② in Revisionsflansch einsetzen und befestigen.
- ▶ Revisionsflansch montieren (s. Kap. 8.3).



Korrosion durch falsch angeschlossene Anode

Falsch angeschlossene Fremdstromanode führt zu Korrosion.

- ▶ Kabel ③ richtig anschliessen.

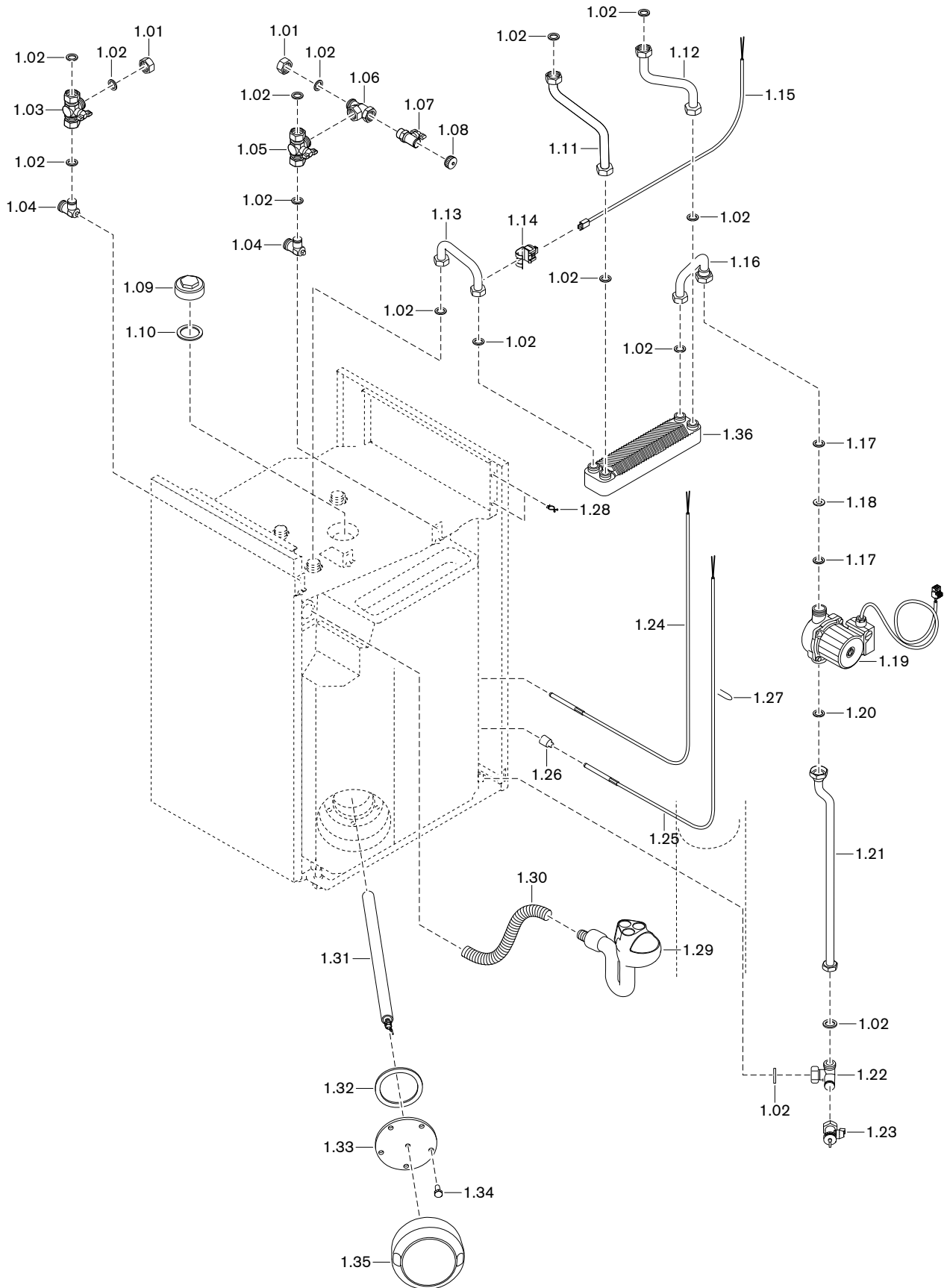


- ▶ Netzteil einstecken.
- ✓ Kontrolleuchte am Netzteil leuchtet grün.

10 Zubehör

11 Ersatzteile

11 Ersatzteile



11 Ersatzteile

Pos.	Bezeichnung	Bestell-Nr.
1.01	Abschlußkappe G ^{3/4}	409 000 04 10 7
1.02	Dichtung 17 x 24 x 2	441 076
1.03	Kugelhahn Vorlauf G ^{3/4} kpl. rot	471 120 40 03 7
1.04	Winkel ^{3/4} A x ^{3/4} A x M10	471 120 40 08 7
1.05	Kugelhahn Rücklauf G ^{3/4} kpl. blau	471 120 40 04 7
1.06	T-Stück	471 120 40 09 7
1.07	Füll und Entleerhahn G ^{3/4}	480 000 07 05 7
1.08	Kappe für Füll und Entleerhahn ^{3/4} "	480 000 07 06 7
1.09	Verschlusskappe G2	471 120 01 06 7
1.10	Dichtung 42,5 x 57 x 3	669 077
1.11	Anschlussrohr PWT-Vorlauf	471 120 40 16 2
1.12	Anschlussrohr PWT-Rücklauf	471 120 40 17 2
1.13	Anschlussrohr WW PWT-Speicher	471 120 40 04 2
1.14	WW-Auslauffühler	660 253
1.15	Anschlussleitung für WW-Auslauffühler	471 120 22 07 7
1.16	Anschlussrohr KW Pumpe-PWT WAP	471 120 40 03 2
1.17	Dichtung 20 x 29 x 1	471 120 40 10 7
1.18	Reduzierblende WAP für WTC-OW 15-A	471 120 40 13 7
1.19	Brauchwasserpumpe G1 WILO	471 120 40 11 2
1.20	Dichtung 20 x 29 x 2	481 401 40 04 7
1.21	Anschlussrohr KW Speicher-Pumpe	471 120 40 02 2
1.22	Winkel ^{3/4} Fl. x ^{3/4} AG x ^{3/4} AG	480 000 07 04 7
1.23	Entleerhahn G ^{3/4}	471 120 40 05 7
1.24	Temperaturfühler NTC 12K	660 252
1.25	Temperaturfühler NTC 5K	660 251
1.26	Verschlußtülle	471 120 01 23 7
1.27	Metall-Kabelhalter 1,8 x 20	499 275
1.28	Kabelbinder mit Niet	481 011 22 11 7
1.29	Trichtersiphon WAI / WAP	471 120 01 05 7
1.30	Kondensatschlauch 25 x 3 x 1000	471 120 01 26 7
1.31	Magnesium-Schutzanode M8 x 26 x 490	669 120
1.32	Dichtring 109,5 x 88 x 3	471 145 01 03 7
1.33	Flanschdeckel D 140 x 8	471 100 01 31 7
1.34	Schraube M10 x 25	401 600
1.35	Flanschisolierung rund WAP / WAI	471 120 01 28 7
1.36	Plattenwärmetauscher	471 120 40 05 2











12 Stichwortverzeichnis

A		Speicher	5
Abstand	10	Stillstandzeit	16
Außerbetriebnahme	16		
B		T	
Bereitschaftsverlust	8	Temperatur	8
Betriebsdruck	8	Transport	8
Betriebsunterbrechung	16	Typenschild	6
D		U	
Dauerleistung	8	Umgebungsbedingungen	8
		Umwelteigenschaften	9
E		W	
Entsorgung	5	Wartung	17
Ersatzteil	25	Wartungsintervall	17
		Wasseranschluss	12, 13
F		Wasserfüllung	13
Fabriknummer	6	Z	
Fehler beheben	20	Zapfmenge	8
Fremdstromanode	22	Zirkulationsanschluss	12
Fühler	14	Zulassung	8
G			
Gewährleistung	4		
Gewicht	9		
H			
Haftung	4		
Heizungswasser	12		
I			
Inbetriebnahme	15		
K			
Kurzzeitleistung	8		
L			
Lagerung	8		
Leistungskennzahl	8		
M			
Magnesiumanode	19		
Maße	9		
Mindestabstand	10		
Montage	10		
R			
Recycling	9		
Revisionsflansch	18		
S			
Serialnummer	6		
Sicherheitsmaßnahmen	5		
Sicherheitsventil	12		

– weishaupt –

Weishaupt in Ihrer Nähe?

Adressen, Telefonnummern usw. finden sie unter www.weishaupt.de
Änderungen aller Art vorbehalten. Nachdruck verboten.

Produkt		Beschreibung	Leistung
	W-Brenner	Die millionenfach bewährte Kompakt-Baureihe: Sparsam, zuverlässig, vollautomatisch. Öl-, Gas- und Zweistoffbrenner für Ein- und Mehrfamilienhäuser sowie Gewerbebetriebe. Als purflam Brenner wird Öl nahezu rußfrei verbrannt und NO _x -Emissionen reduziert.	bis 570 kW
	monarch® und Industriebrenner	Der legendäre Industriebrenner: Bewährt, langlebig, übersichtlich. Öl-, Gas- und Zweistoffbrenner für zentrale Wärmeversorgungsanlagen.	bis 11.700 kW
	multiflam® Brenner	Innovative Weishaupt-Technologie für Großbrenner: Minimale Emissionswerte besonders bei Leistungen über ein Megawatt. Öl-, Gas- und Zweistoffbrenner mit patentierter Brennstoffaufteilung.	bis 17.000 kW
	WK-Industriebrenner	Kraftpakete im Baukastensystem: Anpassungsfähig, robust, leistungsstark. Öl-, Gas- und Zweistoffbrenner für Industrieanlagen.	bis 22.000 kW
	Thermo Unit	Die Heizsysteme Thermo Unit aus Guss oder Stahl: Modern, wirtschaftlich, zuverlässig. Für die umweltschonende Beheizung von Ein- und Mehrfamilienhäusern. Brennstoff: Wahlweise Gas oder Öl.	bis 55 kW
	Thermo Condens	Die innovativen Gas-Brennwertgeräte mit SCOT-System: Effizient, schadstoffarm, vielseitig. Ideal für Wohnungen, Ein- und Mehrfamilienhäuser. Und für den großen Wärmebedarf als bodenstehende Gas-Brennwertkessel mit bis zu 1200 kW Leistung (Kaskade).	bis 1.200 kW
	Wärmepumpen	Das Wärmepumpenprogramm bietet Lösungen für die Nutzung von Wärme aus der Luft, der Erde oder dem Grundwasser. Die Systeme sind geeignet für Sanierung oder Neubau. Die Kaskadierung von mehreren Wärmepumpen ist möglich.	bis 130 kW
	Solar-Systeme	Gratisenergie von der Sonne: Perfekt abgestimmte Komponenten, innovativ, bewährt. Formschöne Flachdachkollektoren zur Heizungsunterstützung und Trinkwassererwärmung.	
	Wassererwärmer / Energiespeicher	Das attraktive Programm zur Trinkwassererwärmung umfasst klassische Wassererwärmer, die über ein Heizsystem versorgt werden und Energiespeicher, die über Solarsysteme gespeist werden können.	
	MSR-Technik / Gebäudeautomation	Vom Schaltschrank bis zur Komplettsteuerung von Gebäudetechnik – bei Weishaupt finden Sie das gesamte Spektrum moderner MSR Technik. Zukunftsorientiert, wirtschaftlich und flexibel.	